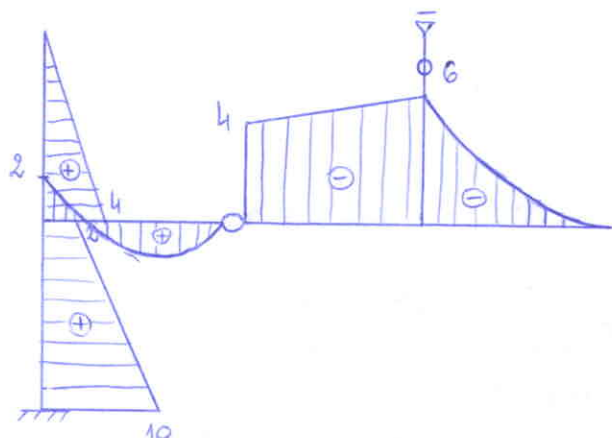
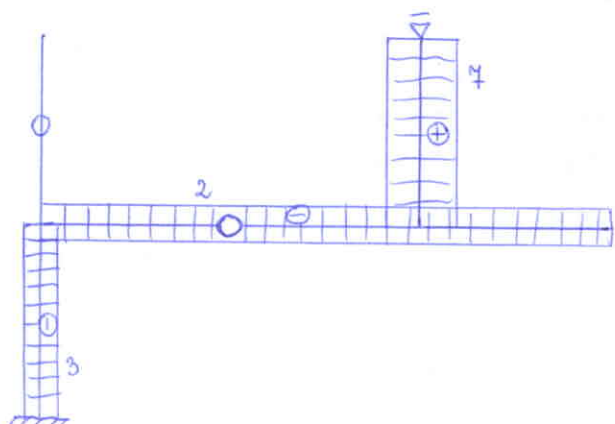


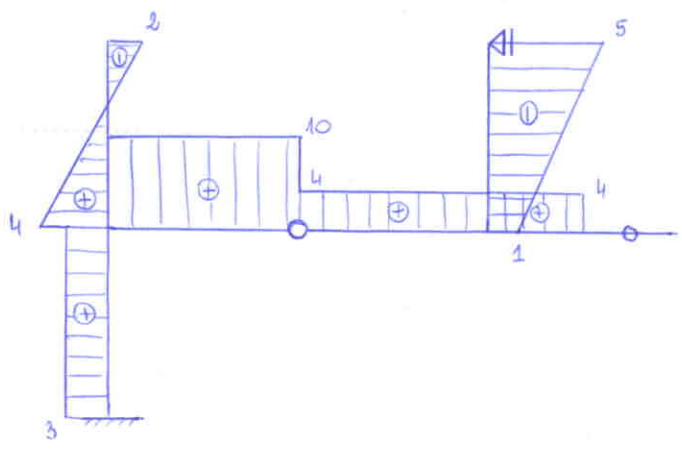
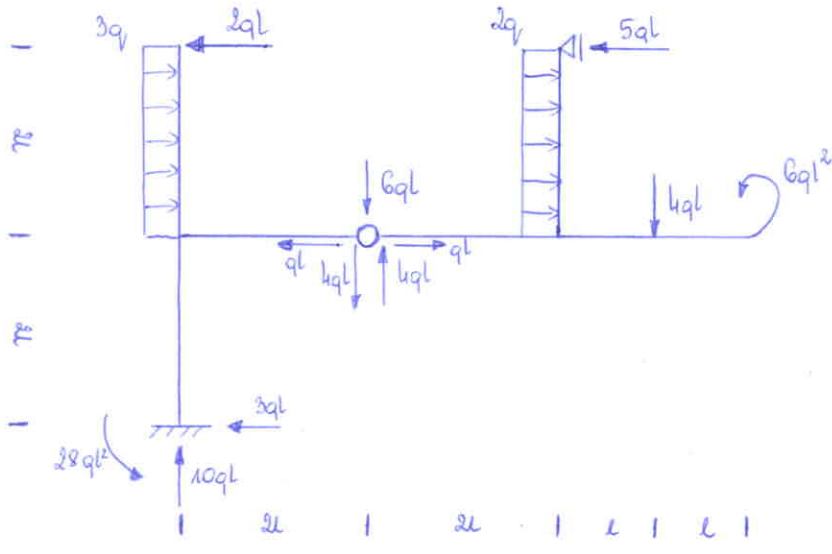
$T [ql]$



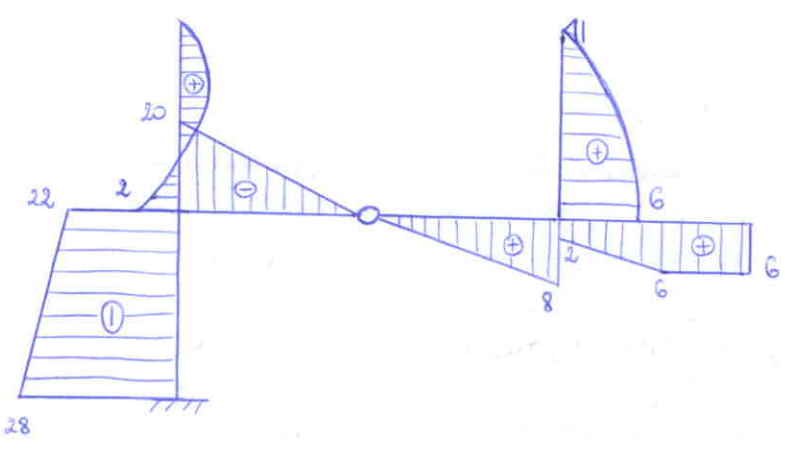
$M [ql^2]$



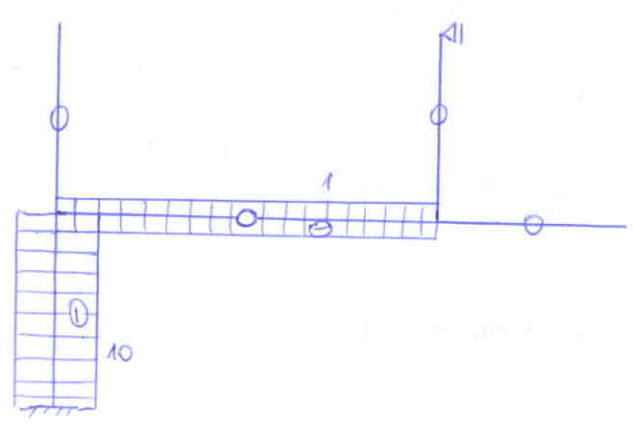
$N [ql]$



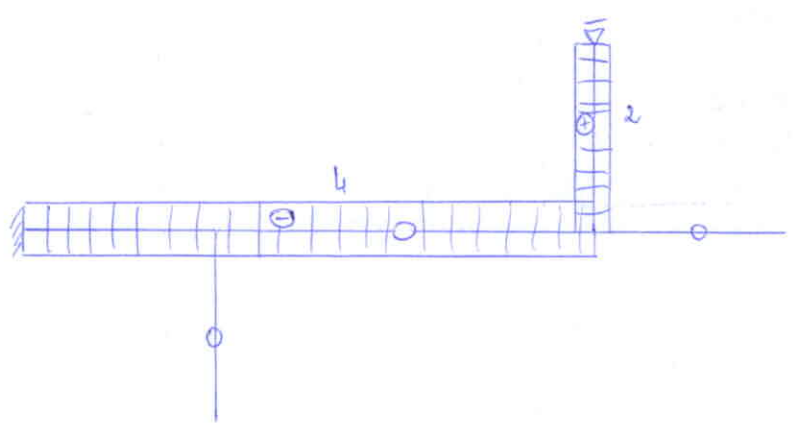
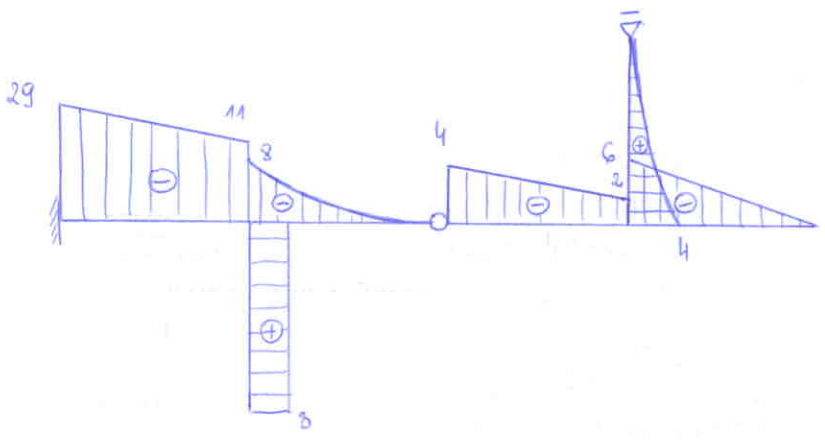
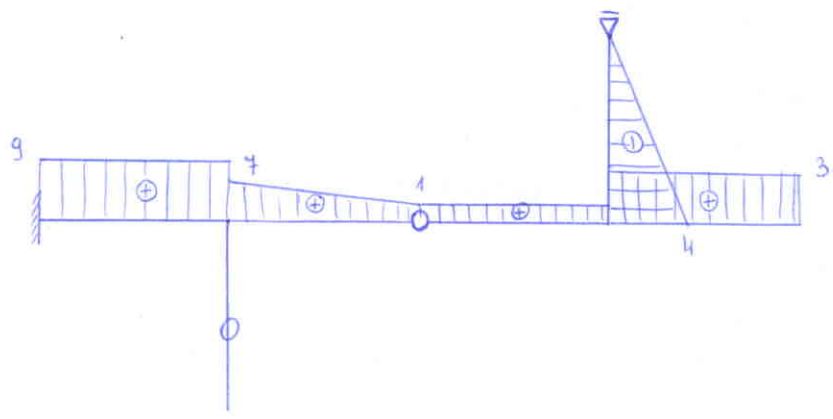
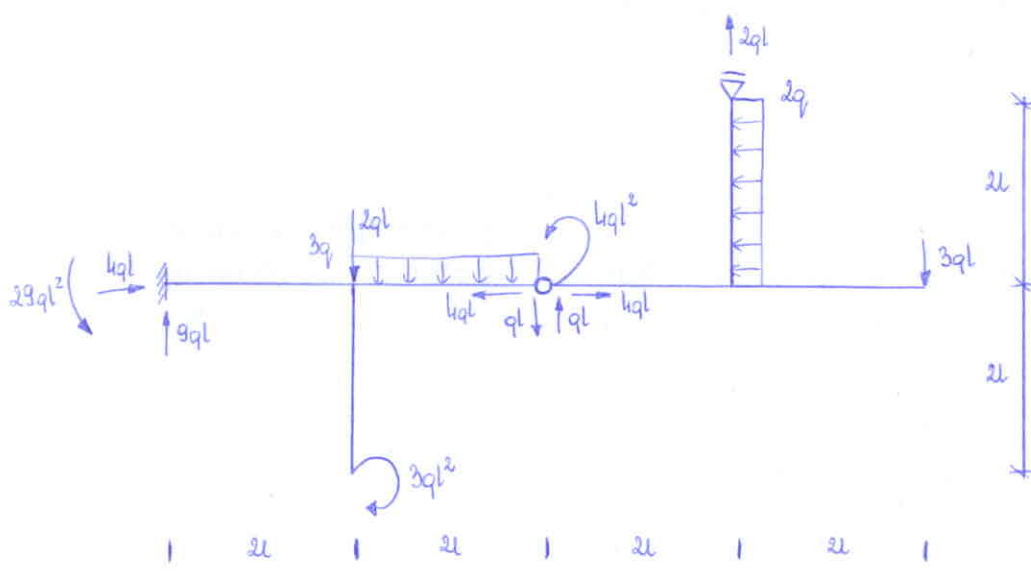
T [ql]

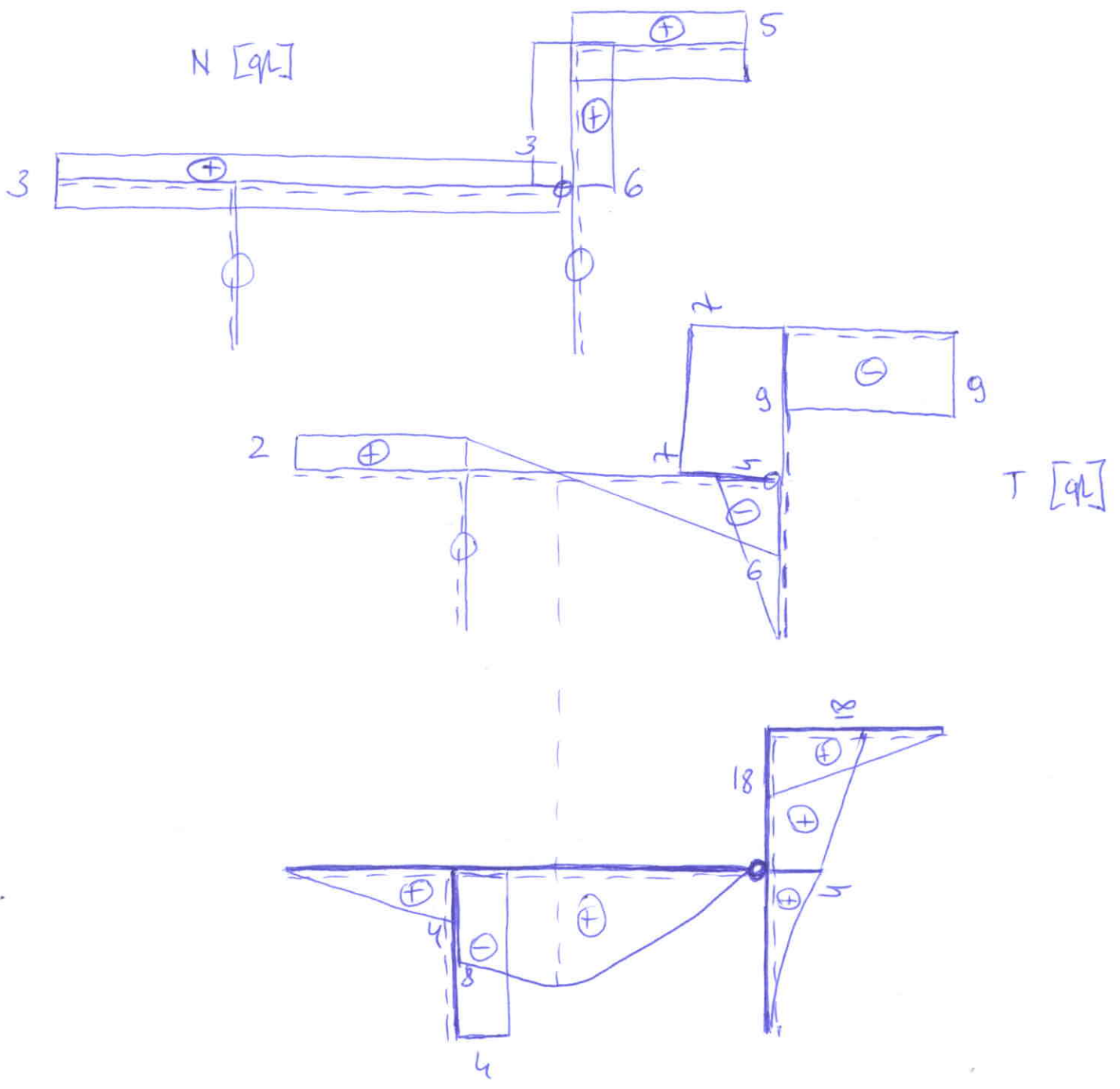
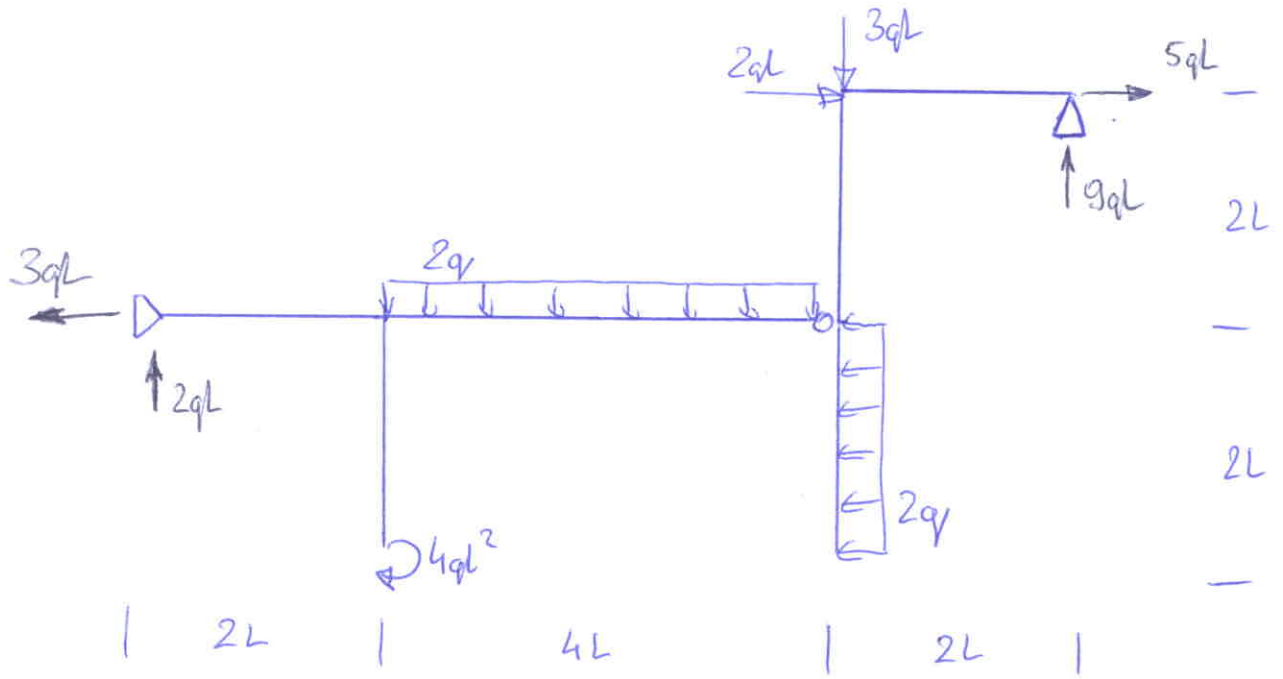


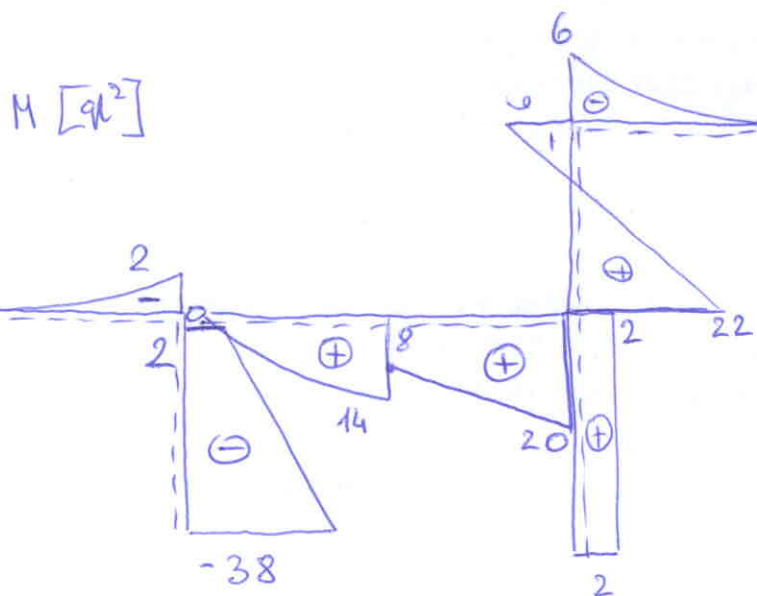
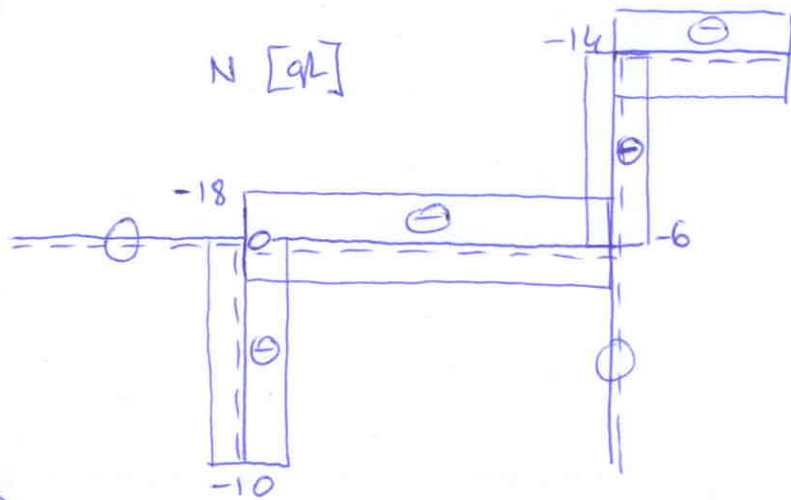
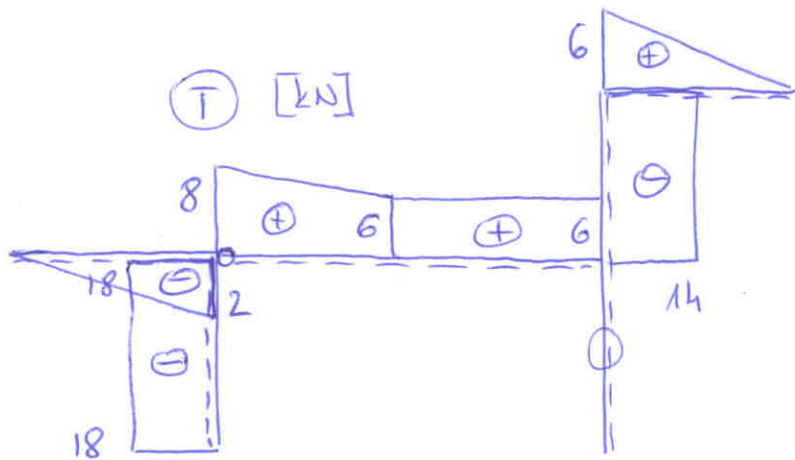
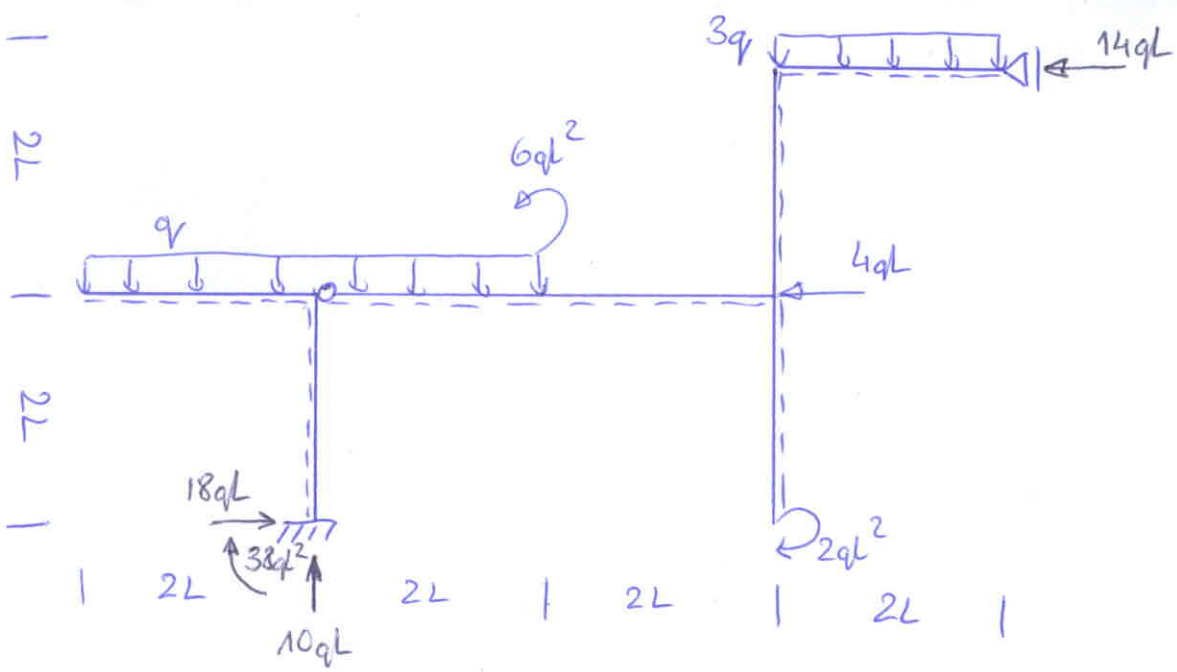
M [ql<sup>2</sup>]



N [ql]







1  
2L  
L  
L  
1

